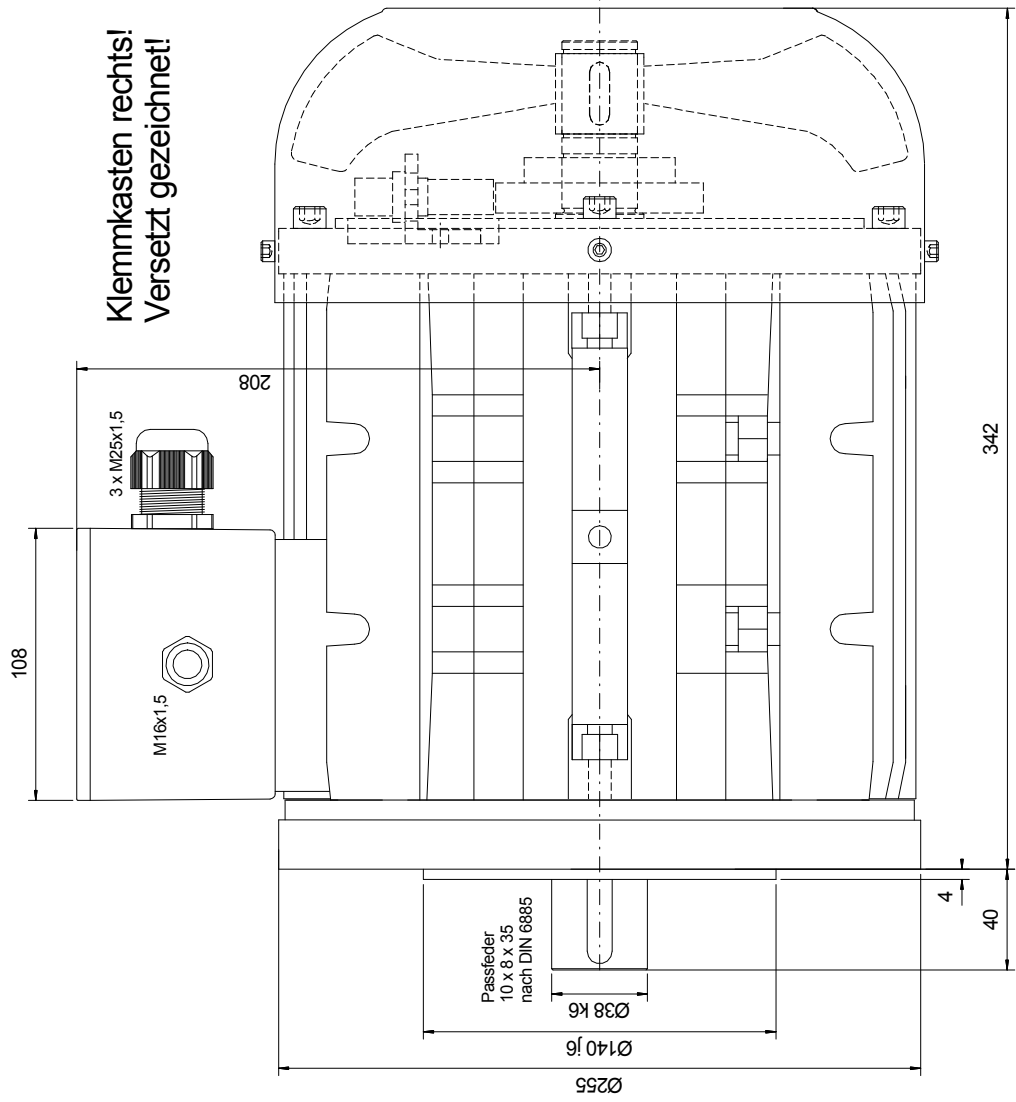
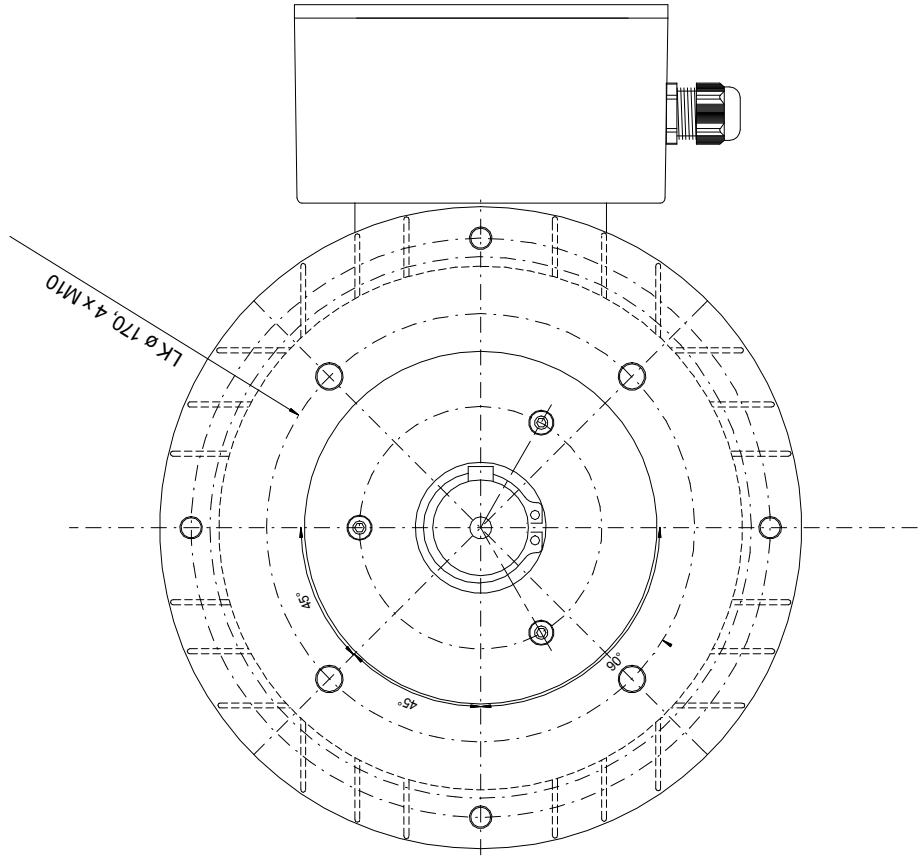


Type AKOE 132.1.2.100043  
 P2 20 kW  
 U 3 x 61 V  
 F 125 Hz  
 n 3660 min-1  
 Bauf. B14 sp. 140  
 Ausw. Öffner 160°

Betr.art. S2 - 60 min  
 I 232 A  
 cos 0,88  
 3 Mot IP 44/ IP 65  
 W.kl. F  
 2 x 64 Impulse



**Klemmkasten rechts!  
 Versetzt gezeichnet!**



Massenträgheitsmoment 0,026 kgm<sup>2</sup>  
 Gewicht 52 kg

Verwendungsbereich		AKOE 132.1.2.100043		Datum	07.05.2010	Name	Feulner
Maßstab 1:1		Werkstoff Alu		Benennung:			
Zust.		Änderung		Datum		Name	
Blatt 1		Zeilungsummer: WAKOE 132.1.2.100043.00		Maßbild			
1 Bl.							